



PS-SOLO-SLIDING

Inciutoare electromecanica standalone pentru usi glisante, de dimensiuni reduse

Imagine



YLI Etermit Acces SRL
A: Haiucului 3A
T.:0040-264-484989
W.: www.yli.ro

PS-SOLO-SLIDING
Inciutoare electromecanica standalone pentru usi glisante, de dimensiuni reduse
FISA TEHNICA

Descriere

PS-SOLO-SLIDING este o Inciutoare standalone (nu necesita software) RFID pentru usi glisante, de dimensiuni reduse (vitrine, dulapioare etc).

Instalarea se face extrem de usor, intr-un timp foarte scurt, incuietoarea neavand nicio componenta ce trebuie fixata pe exteriorul usii.

Functioneaza cu cartele, taguri sau bratari de proximitate EM 125kHz in regim standalone.

La cerere, aceasta poate fi furnizata pentru functionare in mod „autoservire” sau cu alarma de usa deschisa (daca usa nu este inchisa in 30 de secunde, incuietoarea va emite alerte sonore).

Caracteristici

- Functioneaza cu cartele, bratari sau tag-uri EM 125kHz
- Capacitate: 50 utilizatori
- Cartela programare (pentru adaugare/ stergere utilizatori)
- Buzzer
- Invizibila din exterior (cardul EM poate fi citit prin panouri de lemn de pana la 20 mm grosime)
- Se fixeaza pe panouri de lemn cu ajutorul suruburilor de prindere incluse sau pe panouri din sticla cu ajutorului kit-ului adeziv - PS-3060G(optional)

Specificatii

- Tensiune de alimentare: 3VCC (1 baterie Lithium CR123A)
- Carduri: EM 125kHz
- Durata de viata baterie: 25000 cicluri
- Functionare: standalone/ autoservire (optional)
- Alarma: usa deschisa (optional)
- Grosime usa: 20mm (max.)
- Montare: aplicata
- Material: ABS + metal
- Temperatura: 0°C ~ +45°C
- Umiditate: 0~90% (fara condensare)
- Dimensiuni corp: 60(L) x 60(l) x 22(A) mm
- Dimensiuni contraplaca: 60(L) x 20(l) x 7.9(A) mm
- Masa bruta: 0.20kg

Functionare

Programare card master:

Apasati butonul de reset din centrul incuietorii pana ce auziti o serie de beep-uri, dupa care apropiati un card nou. Acesta va deveni card master, cu ajutorul caruia veti putea inrola noi utilizatori.

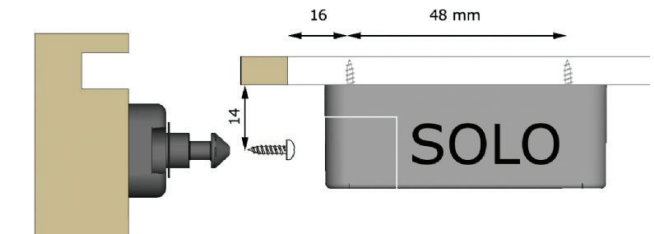
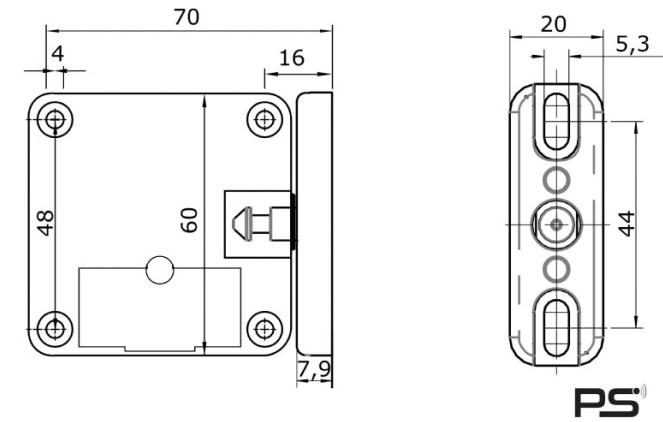
Inrolare utilizatori:

Apropiati cardul master, dupa care veti auzi o serie de beep-uri. Sistemul va ramane timp de 7 secunde in modul de inrolare/ stergere cartele, apropiati un nou card pentru a-l inrola.

Stergere utilizatori:

Apropiati cardul master, dupa care veti auzi o serie de beep-uri. Sistemul va ramane timp de 7 secunde in modul de inrolare/stergere cartele, apropiati cardul de utilizator pe care doriti sa il stergeti.

Dimensiuni



Observatii



EEE FAC OBIECTUL UNEI
COLECTARI SEPARATE

