

INCUIETOARE DE HOTEL CU CARTELE RFID

HLA-5500



ADEL



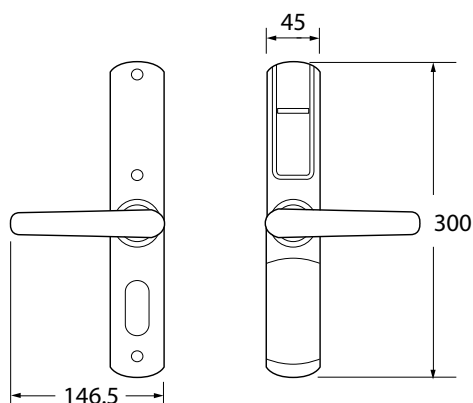
**YLI
CONTROL ACCES**

HLA5500



Incuietoare hotel cu cartele Mifare S50. Se monteaza pe orice broasca cu interax de 70, 72, 85, 90 sau 92mm. Include cilindru cu cheie blocabil din interior cu buton. Nu include broasca. Bateriile se schimba din interior prin demontarea capacului. Super solida. Compatibila cu broaste deja instalate pe usa. Nu necesita modificari majore ale tamplariei usilor. Manerul este mobil cand usa e inchisa.

Tip carduri	Mifare S50 (1K)
Modalitati de operare	Manere, cilindru cu cheie si buton deblocare interior
Tip cuplaj maner-broasca	Electromecanic, in shield
Tip inchidere	Neinclusa (orice broasca cu profil EURO, cu blocare in 2 puncte)
Directie de deschidere	Reversibila
Grosime usa	30mm - 70mm
Memorie	Interna pentru 828 evenimente
Funcctie pasaj	Da
Avertizare tensiune scazuta	Da
Alimentare (baterii)	4 x AA (R6)
Finisaj	Crom satinat
Material	Aliaj de zinc
Accesorii	KIT-HLA; cartele HLC-M-A



Instalare SUPER facila: Incuietoarea HLA5500 se poate instala pe orice usa ce are deja preinstalat un sistem de inchidere tip broasca si cilindru (cu distanta intre axul clantei si cel al cilindrului de 70/72/85/90/92mm), fara modificari substantiale ale tamplariei usii.

Carduri MIFARE S50: Cipurile MIFARE S50 permit folosirea aceleiasi cartele pentru aplicatii diverse in cadrul hotelului (Ex. plata altor servicii).

Deschidere de urgenta: E posibila deschiderea usii, chiar daca e blocata dinauntru, folosind cheia mecanica, ceea ce asigura accesul in camera in caz de urgenta fara a forta usa.

Funcția Pierdut/Deteriorat: In cazul in care clientii isi pierd cartelele, acestea pot fi simplu anulate in momentul emiterii unor noi cartele pentru acei clienti.

Capacitate Mare de Stocare a Inregistrarilor: Ultimele 828 de accesari ale usii vor fi stocate in memoria incuietorii pentru descarcarea lor ulterioara (data, ora, serie cartela).

Backup Automat al datelor: Pe serverul SQL se poate stabili un plan automat de backup care va realiza copii ale bazei de date, transparent fata de utilizatorii softului.

Cartelele nou emise anuleaza cartelele vechi: Daca un client paraseste hotelul fara a preda cartela, aceasta va fi anulata in momentul in care usa este deschisa de catre noul client.

Cartele de rezerva: Cate o cartela de rezerva poate fi emisa pentru fiecare camera.

Acestea pot fi folosite in cazul penelor de curent sau defectarii programatorului de cartele.

Funcția "Layer Card": Permite gestionarea accesului clientului in diverse zone din cadrul hotelului (Ex. cartelele emise pentru camerele de la un anumit etaj pot deschide usa de acces a etajului respectiv inspre casa scarilor sau toate cartelele din hotel pot deschide usa de la intrarea principala).

Funcția de blocare a unei camere: Daca o camera este inchiriată de cineva pentru o perioada mai mare de timp sau este rezervată pentru utilizari speciale, aceasta camera poate fi blocată in sistemul software astfel incat nici un operator sa nu poata emite cartele pentru acea camera).

Funcția "Sala de sedinte": Permite blocarea unei incuietorii pe pozitia Deschis (in mod normal incuietorile functioneaza in regim normal inchis).

Interfete software de control acces hotelier

Software-ul ADEL pentru controlul incuietorilor de hotel poate fi integrat cu sisteme de gestiune hoteliera in 5 moduri diferite: DLL, Fidelio, File, Socket, PMS-VC

Functii si caracteristici

Gestionarea bazei de date se face cu ajutorul Microsoft SQL Server
Capacitate mare

Compatibil cu Microsoft Windows 2000 (Professional/Server),
Windows XP (Professional), Windows 2003 (Server),
Windows Vista, Windows 7, Windows 8, Windows 10

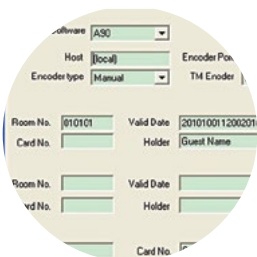
Meniu prietenos si intuitiv

Pot fi emise cartele concomitent de pe mai multe statii de lucru din
aceeasi retea

Protocol anti-coliziune

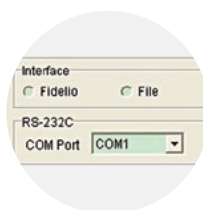
Pot fi emise cartele de grup sau cartele inlocuitoare

Pot fi emise 14 tipuri de carduri cu 28 de nivele de securitate



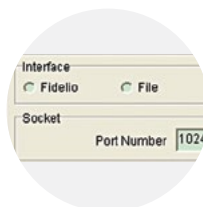
Interfata DLL

Se bazeaza pe standardul Windows API si suporta sistemul de operare Windows 32 bit.
Se pot realiza functiile de emitere card, duplicare card, citire card, stergere card.
Suporta limbajele de programare: DELPHI, PB, C#, VB, Foxpro..



Interfata PMS-VC

Transferul datelor se face cu ajutorul conexiunii seriale RS232C:
2(data), 3 (data), 5 (ground wire)-- 3 (data), 2 (data), 5 (ground wire).



Interfata Socket

Transferul datelor prin intermediul protocolului TCP/IP. Comunicatia in timp real si comenzile trimise de catre utilizatori vor fi gestionate de catre ADEL Socket Server.



Interfata File

Informatiile vor fi scrise intr-un anumit director conform unui format prestabilit, iar ADEL Socket Server va citi si analiza datele si comenzile primite de la sistemul de acces hotelier.



Interfata Fidelio

Interfata Fidelio foloseste protocolul TCP/IP indeplinind cerintele certificarii MICROS-Fidelio.



Certificat Fidelio

Certificat nr.:
ADEL-5003-059



Software de gestionare si manual de utilizare



Utilizare amprenta pentru a accesa contul de utilizator din software



Autentificare in sistem pe baza amprentei

Accesorii



Solutie cu un singur card

HLC-M-A - Card acces hotel - aplicatie uni-card

Cu ajutorul cardului Guest, se poate asigura accesul clientului in camera, pe usile principale de acces in hotel, precum si pornirea echipamentelor electrice din camera activand economizorul de electricitate.

Fiind un card Mifare Clasic S50 1K, poate fi folosit si in alte aplicatii din cadrul sistemului hotelier (ex. plata unor servicii).



Programator

HLEN-MF-A - programator pentru cartele ADEL HLC-M-A

Caracteristici:

Plug and Play

Transfer date si alimentare din portul USB

In conformitate cu standardul ISO14443A

Parametri tehnici:

Alimentare

5Vcc, USB

Comunicatie

USB HID, nu este necesar niciun driver

Algoritm criptare

DES



Economizor de electricitate

HLES-30A-MIFARE-A este un economizor de electricitate ce functioneaza cu cartele Mifare S50 programate in sistemul de control acces hotelier ADEL.

Se monteaza pe magistrala de curent a camerei, functionand ca un intrerupator general de electricitate. Cand clientul intra in camera, acesta trebuie sa insereze in economizor cardul folosit la deschiderea usii, pentru a putea porni aparatele electrice din camera. La plecarea din camera, alimentarea electrica se va intrerupe dupa 5 secunde de la extragerea cardului din economizor. Inainte de prima utilizare, acesta necesita sa fie programat asemenea incuietorilor din gama ADEL. Dupa programare, acesta va functiona doar cu cartela "Guest" a camerei in care este instalat.



HLES-30A-MIFARE-A



Controler pentru lift

Controler pentru etaje multiple sau pentru un singur etaj

Introducere

Controlerul de lift ADEL este special construit pentru a reduce costurile si pentru a spori siguranta hotelurilor. Se foloseste impreuna cu sistemul de acces hotelier ADEL pentru a aloca drepturile de acces ale clientilor pe fiecare etaj al hotelului. Doar clientii cu carduri valide vor avea acces la etajele desemnate, eliminandu-se astfel accesul persoanelor neautorizate la nivelele superioare ale hotelului. In acest mod, va creste nivelul de siguranta al cladirii si totodata durata de viata a lifturilor.

Controler pentru etaje multiple

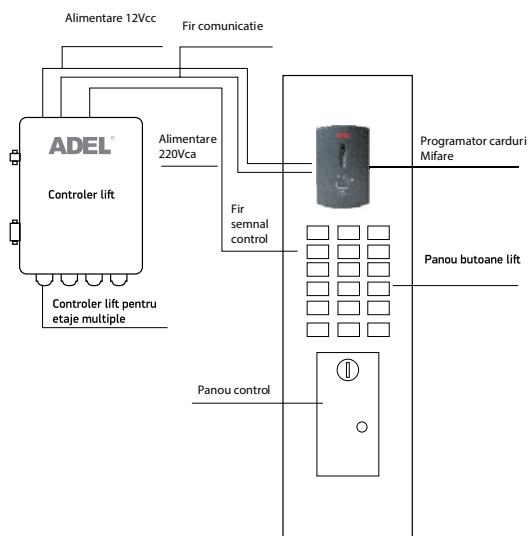
Sistemul de acces pentru etaje multiple este format din panoul de control, sursa de alimentare, cititor, carduri si alte accesorii. Conform setarilor din sistemul de control acces hotelier, exista mai multe tipuri de carduri: card master, card supraveghetor, card menajera, card etaj, card client. Toate acestea au permisiuni diferite pentru fiecare etaj al hotelului. Controlerul de lift ADEL nu comunica direct cu panoul de control al liftului, ci doar cu butoanele liftului, neexistand o legatura directa intre panoul de control al liftului si controlerul ADEL. Astfel, nu este afectata niciuna din functiile de securitate ale liftului.



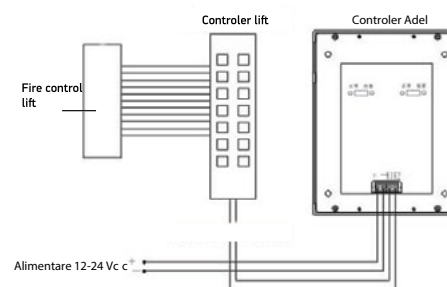
Controler pentru un singur etaj

Acesta functioneaza impreuna cu sistemul de acces hotelier ADEL. Orice client cu card "Guest" valid poate avea acces in lift. Nota: controlerul are o singura iesire de releu ce functioneaza ca si un intrerupator. La citirea unui card valid, se inchide circuitul care controleaza liftul, astfel permitandu-se accesul.

Controler lift pentru etaje multiple



Controler lift cu un singur releu



Control acces usi speciale

HLCR-MF-A

Caracteristici:

Suport pana la 15 tipuri de usi
Modalitatea de autorizare depinde de tipul de card si camera
Programabil din sistemul de control acces hotelier ADEL
Folositi cu preponderenta in zonele publice ale hotelului: SPA, piscina, parcare etc.



Seif pentru hotel

Amprenta utilizatorului se salveaza automat la atingerea senzorului dupa inchiderea usii seifului. Pentru deschidere este necesara simpla atingere a senzorului cu degetul al carui amprenta a fost salvata la inchiderea seifului. Amprenta utilizatorului se va sterge automat la deschiderea seifului.

Caracteristici:

Usor de folosit cu ajutorul amprentei
Alimentare cu baterii AA, cu posibilitate de alimentare externa
Destinat folosirii in sistemul hotelier

Dimensiuni:

420(L) x 370(A) x 200(H) mm





YLI CONTROL ACCES

CLUJ

Str. Haiducului 3A
Cluj-Napoca, 400040

Telefoane
0040-264-484 989
0040-364-262 988

E-mail
Vanzari: office@yli.ro
Suport: suport@yli.ro

BUCURESTI

Str. Gladitei 42 (Asmita Gardens),
Turn T5, parter, Bucuresti, 041211

Telefon
0040-31-433 5066

E-mail
Vanzari: bucuresti@yli.ro

YLI.RO