



HLK-6100-ss

Incuietoare hotel cu carduri de proximitate TEMIC T5557

Imagine



YLI ETERNIT ACCES SRL
A.: HAIDUCULUI 3A, CLUJ-NAPOCA
T.: +40 264 484989
W.: www.yli.ro

HLK-6100-ss
Incuietoare hotel cu carduri de proximitate
TEMIC T5557
FISA TEHNICA

Descriere

HLK-6100-ss este o incuietoare de hotel ce functioneaza cu cartele TEMIC T5557. Aceasta include broasca cu cuplaj electromagnetic, autoblocabila precum si cilindrul cu chei, profil standard european. Atunci cand incuietoarea este blocata, manerul este mobil astfel eliminandu-se riscul ruperii accidentale a acestuia. Accesul in caz de urgenta se face folosind cheia mecanica sau cartela master. In cazul descarcarii bateriilor, incuietoarea va emite semnale acustice si luminoase, alertand utilizatorul cu privire la necesitatea inlocuirii bateriilor. Memoria interna pentru 250 de evenimente permite interogarea datelor de pe incuietoare oricand este necesar.

HLK-6100-ss este o incuietoare nereversibila, aceasta fiind disponibila in ambele variante, pentru usi cu deschidere spre dreapta sau pentru usi cu deschidere spre stanga. Intr-un sistem pot fi instalate pana la 3200 de incuietori.

Caracteristici

Deschidere de urgenta: Este posibila deschiderea usii, chiar daca e blocata dinauntru, folosind cheia mecanica, ceea ce asigura accesul in camera in caz de urgenta fara a forta usa.

Functia Pierdut/Deteriorat: In cazul in care clientii isi pierd cartelele, acestea pot fi simplu anulate in momentul emiterii unor noi cartele pentru acei clienti.

Capacitate mare de stocare a inregistrarilor: Ultimele 250 de accesari ale usii vor fi stocate in memoria incuietorii pentru descarcarea lor ulterioara (data, ora, serie cartela).

Backup automat al datelor: Pe serverul SQL se poate stabili un plan automat de backup care va realiza copii ale bazei de date, transparent fata de utilizatorii softului.

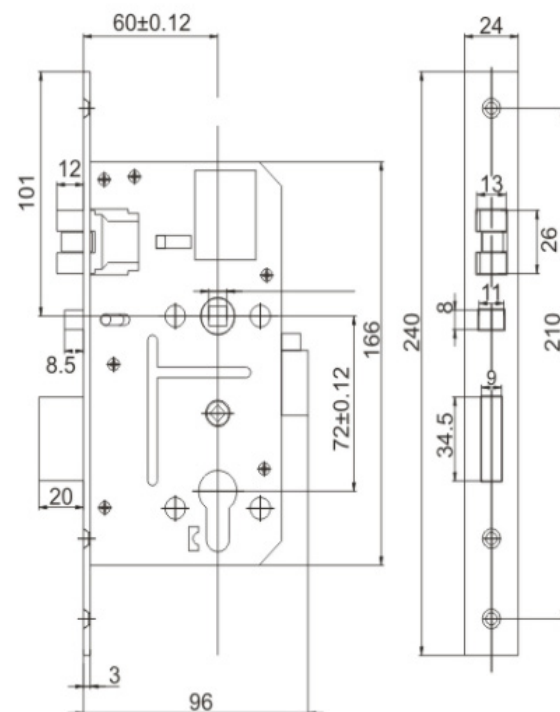
Functia de blocare a unei camere: Daca o camera este rezervata pentru utilizari speciale, aceasta poate fi blocata in sistemul software astfel incat sa nu se poata emite cartele.

Functia "Sala de sedinte": Permite blocarea unei incuietori pe pozitia Deschis (in mod normal incuietorile functioneaza in regim normal inchis)

Specificatii

•Tip carduri:	TEMIC T5557
•Modalitati de operare:	Manere, cilindru cu cheie si buton de deblocare interior
•Tip inchidere:	Broasca electro-mecanica, profil EURO, cu blocare in doua puncte
•Tip cuplaj maner-broasca:	Electromecanic, in broasca
•Material:	Aliaj de alama
•Finisaj:	Nichel
•Directie de deschidere:	Stanga/ Dreapta (consultati schema de la pag. urmatoare)
•Grosime usa:	40 - 55 mm
•Descarcare baterii:	Avertizare sonora si luminoasa
•Memorie interna:	250 evenimente
•Alimentare (baterii):	4 x AAA
•Consum stand-by:	12uA
•Durata de viata baterii:	18 luni
•Temperatura:	-10°C ~ +60°C
•Dimensiuni interior:	145.5(H) x 64.5(L) mm
•Dimensiuni exterior:	77.2(H) x 61.2(L) mm
•Umiditate relativa:	20% - 80%
•Masa bruta:	3.0 kg
•Accesorii:	KIT-HLK, carduri HLCT

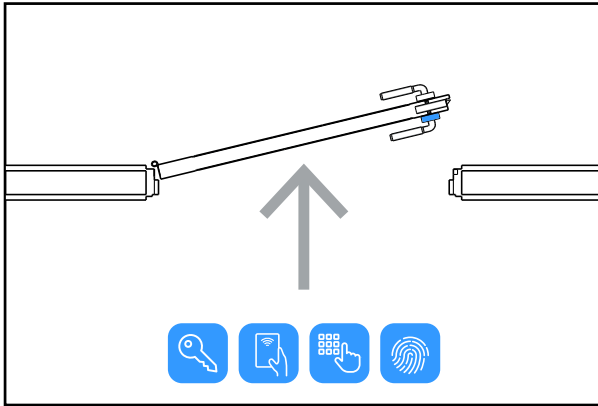
Dimensiuni



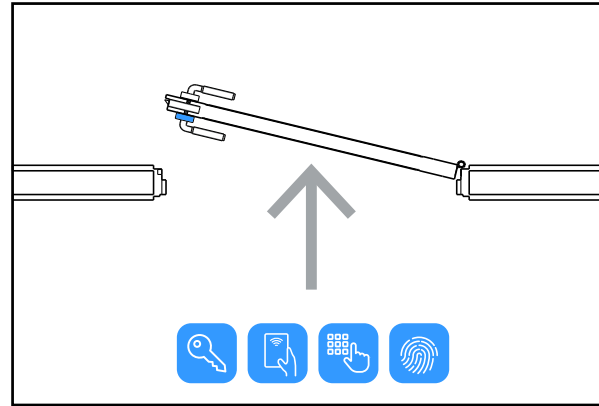


Alegerea tipului de incuietoare (stanga/dreapta)

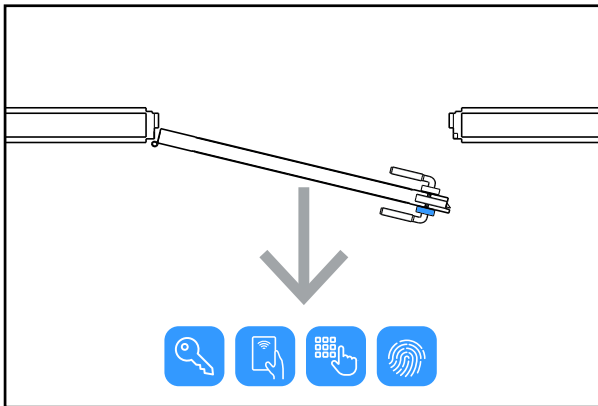
Desemnarea unei usi ca avand deschidere catre stanga sau catre dreapta nu e suficienta in situatiile cand incuietoarea include cititor de card/amprente/cod sau are orificiu pt cheie pe o singura latura. In aceste situatii e important de stabilit si daca, privind dinspre latura cu card/cod/amprenta/cheie, usa se impinge (swing in) sau se trage (swing out) pt a fi deschisa.



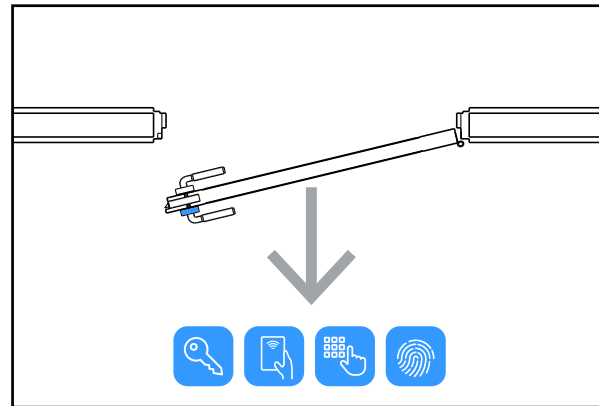
Swing In Left / Impins Stanga **(IL)**



Swing In Right / Impins Dreapta **(IR)**



Swing Out Left / Tras Stanga **(OL)**



Swing Out Right / Tras Dreapta **(OR)**

**Nota: HLK-6100-ss-L potrivit pentru usi cu deschidere IL/OL
HLK-6100-ss-R potrivit pentru usi cu deschidere IR/OR**

YLI ETERNIT ACCES SRL
A.: HAIDUCULUI 3A, CLUJ-NAPOCA
T.: +40 264 484989
W.: www.yli.ro

HLK-6100-ss
Incuietoare hotel cu carduri de proximitate
TEMIC T5557
FISA TEHNICA

Observatii



EEE FAC OBIECTUL UNEI
COLECTARI SEPARATE

