



DLK-929-8D

Incuietoare stand-alone cu cartele MIFARE 13.56MHz

Imagine



YLI ETERNIT ACCES srl
A.: HAIDUCULUI 3A, CLUJ-NAPOCA
T.: +40 264 484989
W.: www.yli.ro

DLK-929-8D
Incuietoare stand-alone cu cartele
MIFARE 13.56MHz
FISA TEHNICIA

Descriere

DLK-929-8D este o incuietoare stand-alone cu cititor pentru cartele MIFARE 13.56MHz. Reprezinta o solutie eficienta de control acces pentru usi rezidentiale sau de birouri deoarece instalarea este extrem de facila, nefiind nevoie de cablare suplimentara sau programare software. Aceasta este confectionata din INOX clasa austenica 304, avand un design modern si elegant. Led-ul indicator bicolor are rolul de avertizare in cazul descarcarii bateriilor precum si de indicare a starii incuietorii (deblocata/ blocata). Broasca mecanica cu blocare in doua puncte si cilindru cu cheie cu buton de deblocare in interior ofera un grad de siguranta sporit, totodata cilindrul oferind posibilitatea deschiderii de urgenta a usii cu cheia in cazul unei defectiuni. Incuietoarea ofera posibilitatea mentinerii usii deblocate pe o perioada nedeterminata de timp (mod pasaj) prin apropierea de doua ori consecutiv a cardului de utilizator.

Caracteristici

- Cartele compatibile: MIFARE 13.56MHz
- Confectionata din INOX clasa austenica 304
- Mod de programare cu card master
- Mod de deschidere cu card sau cu cheia mecanica
- Functie mod pasaj
- Broasca mecanica cu blocare in doua puncte inclusa
- Cilindru cu cheie si buton de deblocare
- Buzzer si LED bicolor
- Avertizare luminoasa pentru tensiune scazuta
- Directie deschidere: stanga/ dreapta (broasca reversibila)
- Cuplaj electromecanic in shield
- Durata de viata baterii: 8500 de deschideri

Specificatii

- Tip carduri: MIFARE 13.56MHz
- Capacitate carduri: 200
- Modalitati de operare: manere, cilindru cu cheie
- Mod de programare: card master
- Temporizare: 8 secunde
- Finisaj: inox satinat
- Material: inox 304
- Grosime usa: 40mm
- Alimentare: 4 baterii AAA
- Consum stand-by: 12uA
- Temperatura functionare: -10°C ~ +60°C
- Umiditate relativa max.: 20%-80%
- Dimensiune shielduri: 270(L) x 50(l) x 20(A)mm
- Dimensiune broasca: 240(L) x 24(l) x 86(A)mm
- Masa: 2.7kg

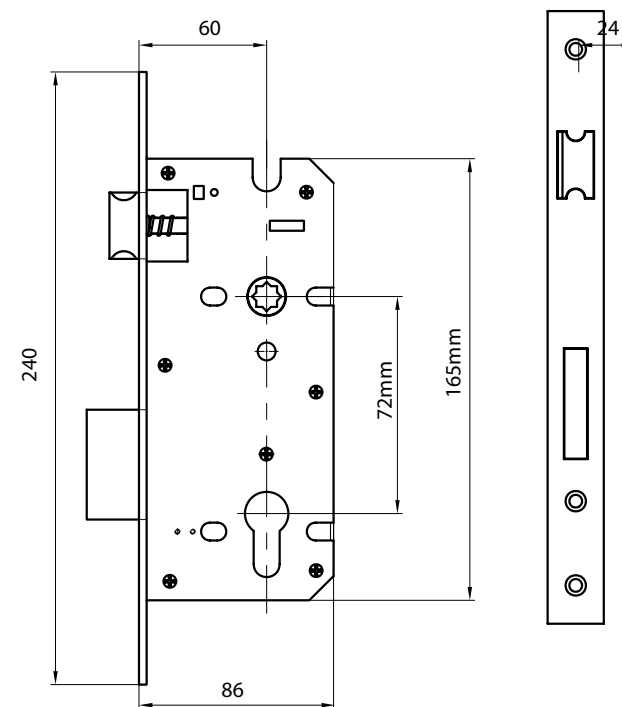
Utilizare

Pentru inrolarea cardului master apasati butonul RESET de pe spatele shieldului frontal timp de aproximativ 5 secunde, iar dupa ce il eliberati veti auzi un beep si led-ul albastru va ilumina. Apropiati o cartela noua MIFARE, iar led-ul albastru va ilumina si veti auzi un beep. Aceasta va deveni cartela master. Pentru a adauga o cartela de utilizator apropiati cartela master, dupa care apropiati cartela pe care doriti sa o inrolati. Incuietoarea iese automat din modul de programare dupa 10 secunde de inactivitate.

Pentru a sterge un utilizator apropiati cartela master, dupa care apropiati cartela pe care doriti sa o stergeti. Daca doriti sa stergeti toti utilizatorii de pe incuietoare mentineti apasata tasta RESET de pe spatele shieldului frontal timp de aproximativ 5 secunde.

Pentru a intra in modul pasaj apropiati de doua ori consecutiv o cartela de utilizator, iar pentru a iesi din acest mod apropiati o singura data o cartela valida de utilizator.

Dimensiuni



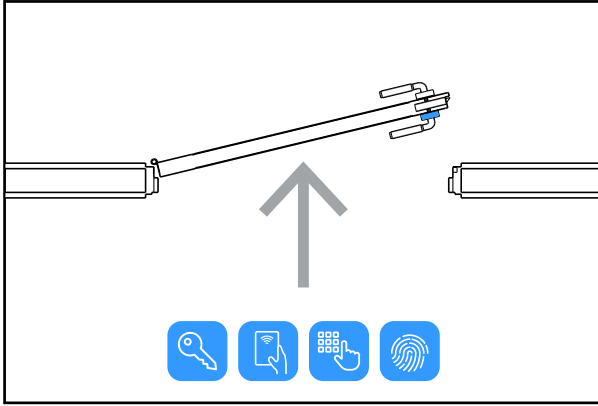


Alegerea tipului de incuietoare (stanga/dreapta)

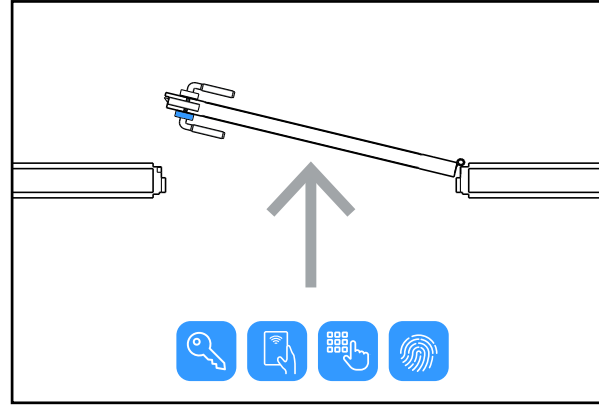
Desemnarea unei usi ca avand deschidere catre stanga sau catre dreapta nu e suficienta in situatiile cand incuietoarea include cititor de card/amprente/cod sau are orificiu pt cheie pe o singura latura. In aceste situatii e important de stabilit si daca, privind dinspre latura cu card/cod/amprenta/cheie, usa se impinge (swing in) sau se trage (swing out) pt a fi deschisa.

YLI ETERNIT ACCES srl
A.: HAIDUCULUI 3A, CLUJ-NAPOCA
T.: +40 264 484989
W.: www.yli.ro

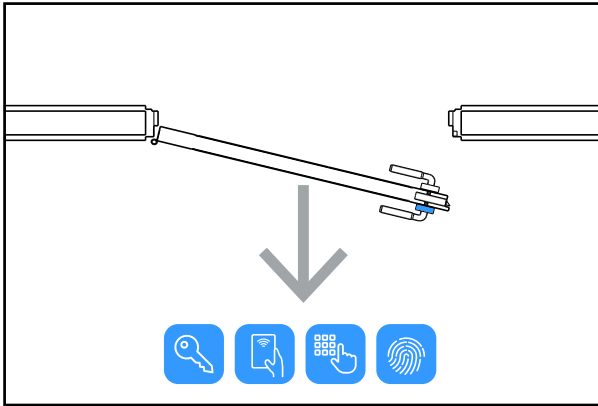
DLK-929-8D
Incuietoare stand-alone cu cartele
MIFARE 13.56MHZ
FISA TEHNICIA



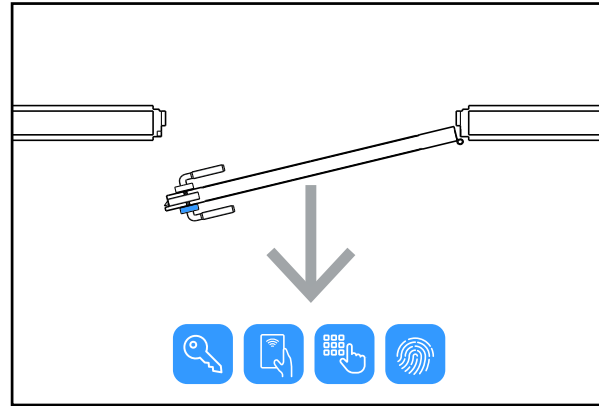
Swing In Left / Impins Stanga (IL)



Swing In Right / Impins Dreapta (IR)



Swing Out Left / Tras Stanga (OL)



Swing Out Right / Tras Dreapta (OR)

**Nota: DLK-929-8D-L potrivit pentru usi cu deschidere IL/OL
DLK-929-8D-R potrivit pentru usi cu deschidere IR/OR**

Observatii



EEE FAC OBIECTUL UNEI
COLECTARI SEPARATE

