



# DLA-5500-PW

Incuietoare standalone cu cod, carduri Mifare si cheie mecanica

## Imagine



YLI ETERNIT ACCES SRL  
A.: HAIDUCULUI 3A, CLUJ-NAPOCA  
T.: +40 264 484989  
W.: WWW.YLI.RO

DLA-5500-PW  
Incuietoare standalone cu cod,  
carduri Mifare si cheie mecanica  
FISA TEHNICA

## Descriere

DLA-5500-PW este o incuietoare cu cod, cheie mecanica si carduri Mifare S50 (13.56 MHz). Include broasca cu cuplaj electromagnetic (interax de 85 mm) cu blocare in 2 puncte si profil standard european, cilindru cu cheie pentru deschidere de urgenta. Instalarea se realizeaza usor si rapid, nefiind necesare modificari majore ale tamplariei. Fiind standalone, programarea se realizeaza la fel de rapid, cu ajutorul tastaturii. Solida, confectionata din aliaj de zinc cu finisaj din crom satinat, incuietoarea ofera gradul necesar de securitate pentru restrictionarea accesului in diverse locatii. Manerul este mobil cand usa e inchisa, astfel eliminandu-se riscul ruperii accidentale a acestuia cand incuietoarea este blocata. Semnalele vizuale si acustice la scaderea tensiunii de alimentare, avertizeaza din timp utilizatorul cu privire la necesitatea inlocuirii bateriilor. Bateriile se schimba din interior, prin demontarea unui capacului de protectie.

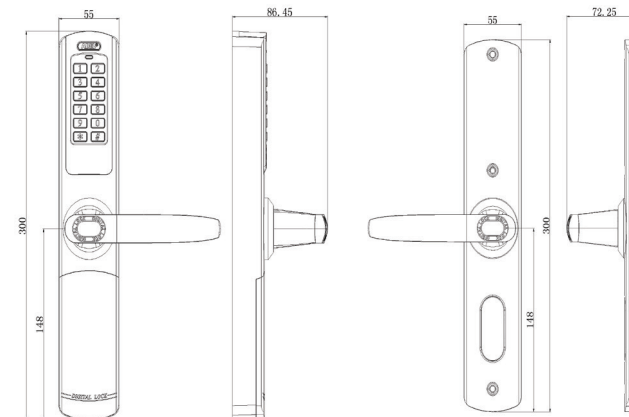
## Caracteristici

- Trei moduri de deschidere: cartela Mifare, cod sau cheie mecanica, 62 de carduri, 31 coduri PIN (4 ~ 8 digitii)
- 12 taste (0-9, \*, #)
- Pentru intalniri se poate seta functia "Pasaj", permite blocarea incuietorii pe pozitia deschis (in mod normal incuietoara functioneaza pe pozitia normal inchis, adica se blocheaza automat dupa 5 secunde)
- 3 grupuri: master, utilizator si temporar
- Cardul sau PIN-ul Master poate inregistra si sterge amprentecele celorlalti utilizatori
- Este posibila deschiderea usii, chiar daca e blocata pe dinauntru, folosind cheia mecanica, ceea ce asigura accesul in camera in caz de urgenta fara a forta usa
- Functie "Maner liber", manerul este mobil atunci cand usa este blocata
- Standalone (nu necesita software)

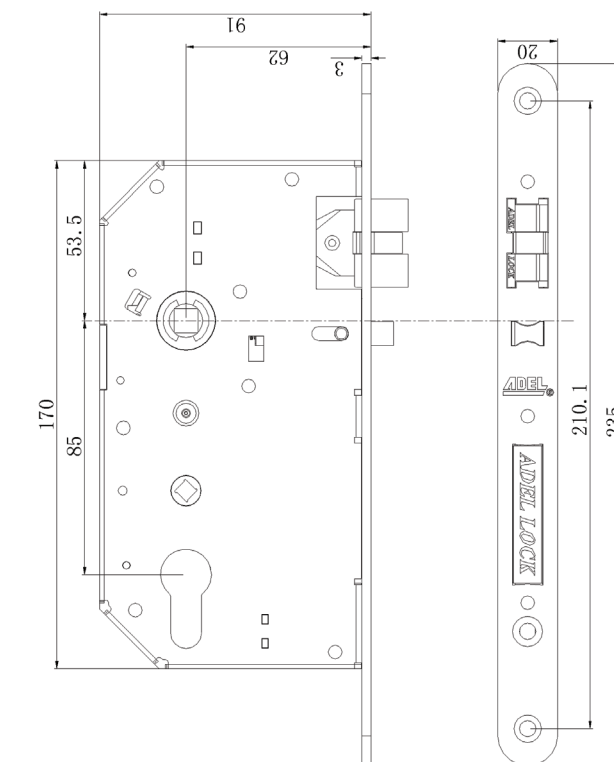
## Specificatii

- Tip carduri: Mifare S50 13.56 MHz, codare Adel
- Capacitate utilizatori: 62 carduri
- Capacitate cod PIN: 31 cod PIN (4~8 digitii)
- Mod de programare: Card sau PIN Master
- Modalitati de operare: Manere, cilindru cu cheie si buton de blocare interior
- Broasca: Broasca mecanica cu blocare in 2 puncte (interax de 85mm), profil EURO
- Tip cuplaj maner-broasca: Electromecanic, in broasca
- Material: Aliaj de zinc
- Finisaj: Alama
- Directie de deschidere: Stanga/Dreapta (consultati schema de la pag. urmatoare)
- Grosime foaie de usa: 30 ~ 70 mm
- Descarcare baterii: Avertizare luminoasa si acustica
- Alimentare (baterii): 4 x AA
- Consum stand-by: 150 uA
- Durata de viata baterii: 11 luni
- Temperatura: -15°C ~ +60°C
- Dimensiuni: 300(H) x 55(L) x 86.5(A) mm
- Dimensiuni broasca: 235(H) x 20(L) x 91(A) mm
- Umiditate relativa: 20% - 80%, fara condensare
- Masa bruta: 4.4 kg

## Dimensiuni



## Dimensiuni broasca



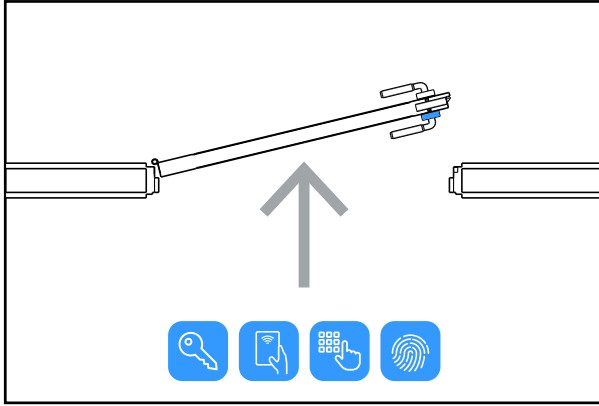


**YLI ETERNIT ACCES SRL**  
 A.: HAIDUCULUI 3A, CLUJ-NAPOCA  
 T.: +40 264 484989  
 W.: www.yli.ro

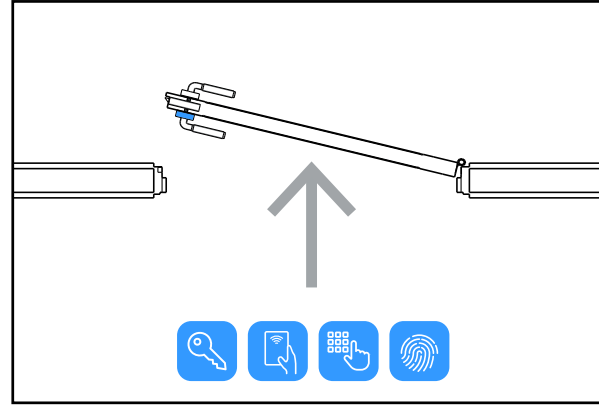
**DLA-5500-PW**  
 Incuetoare standalone cu cod,  
 carduri Mifare si cheie mecanica  
**FISA TEHNICA**

## Alegerea tipului de incuetoare (stanga/dreapta)

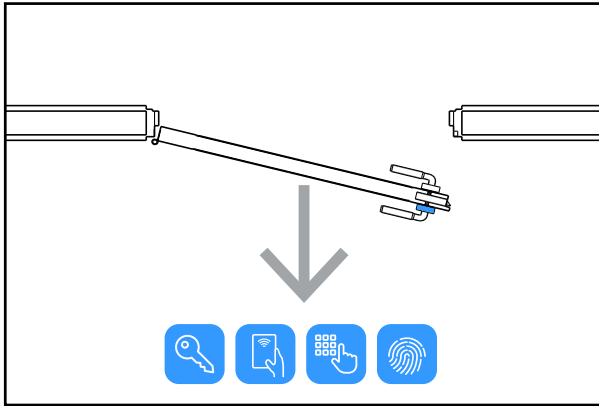
Desemnarea unei usi ca avand deschidere catre stanga sau catre dreapta nu e suficienta in situatiile cand incuetoarea include cititor de card/amprente/cod sau are orificiu pt cheie pe o singura latura. In aceste situatii e important de stabilit si daca, privind dinspre latura cu card/cod/amprenta/cheie, usa se impinge (swing in) sau se trage (swing out) pt a fi deschisa.



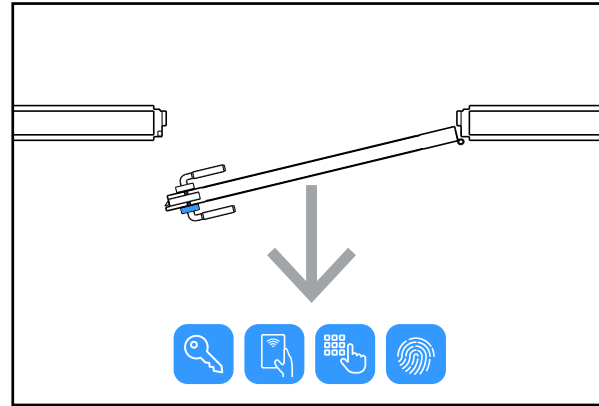
Swing In Left / Impins Stanga **(IL)**



Swing In Right / Impins Dreapta **(IR)**



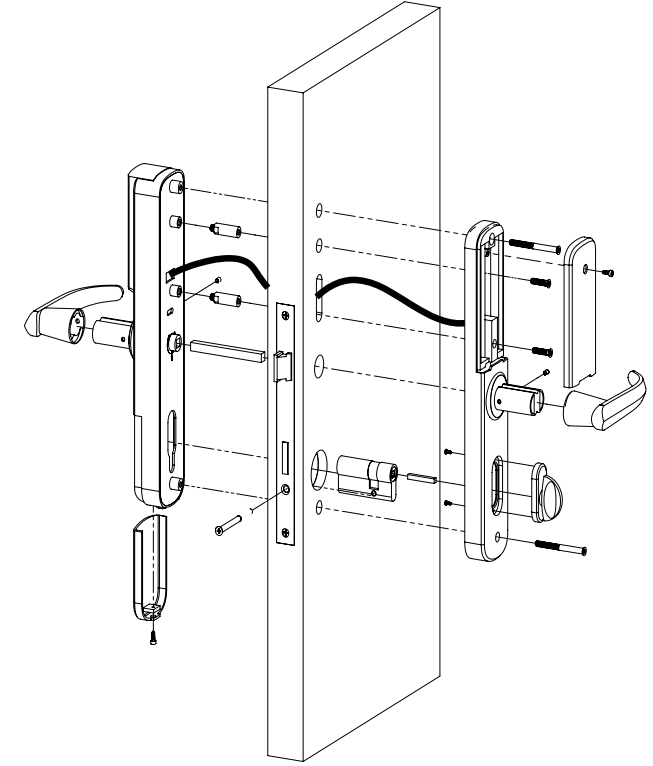
Swing Out Left / Tras Stanga **(OL)**



Swing Out Right / Tras Dreapta **(OR)**

**Nota: DLA-5500-PW-L potrivit pentru usi cu deschidere IL/OR**  
**DLA-5500-PW-R potrivit pentru usi cu deschidere IR/OL**

## Instalare



## Observatii



EEE FAC OBIECTUL UNEI  
 COLECTARI SEPARATE

