



# CL-02MFID

Incuietoare electromecanica standalone pentru usi de vestiare

## Imagine



YLI ETERNIT ACCES SRL  
A: Haiducului 3A  
T.:0040-264-484989  
W.: www.yli.ro

CL-02MFID  
Incuietoare electromecanica standalone  
pentru usi de vestiare  
FISA TEHNICA

## Descriere

Incuietoare standalone (nu necesita software) pentru vestiare (dulapuri) CL-02, ce functioneaza cu taguri, cartele sau bratari de proximitate Mifare 13.56MHz, in regim autoservire sau normal.

In regimul de functionare cu autoservire, clientul cauta un dulap deschis si il inchide cu cartela sa, dulapul nemaiputand fi deschis decat cu acea cartela. La plecare dulapul se lasa deschis pentru clientul urmatoare.

In varianta de functionare normala, cartele sunt pre-programate pentru fiecare dulap. Se utilizeaza doar in mediu interior in conditiile mentionate in lista de specificatii tehnice.

## Caracteristici

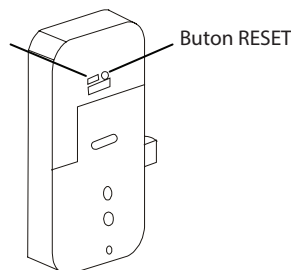
- Functioneaza cu cartele Mifare Clasic S50 1K 13.56MHz
- Usor de instalat si de operat
- Functionare in regim autoservire sau normal (15 master, 1 utilizator)
- Programare 3 tipuri de cartele: Sistem card, Master card si Guest card
- Led si buzzer
- Alarma deschidere fortata
- Avertizare descarcare baterii
- Alimentare externa pentru deschidere de urgenta

## Specificatii tehnice

- Functionare: Autoservire/ Normal
- Tensiune de alimentare: 4.5Vcc, 3 x baterii AA
- Carduri: Mifare Clasic 13.56MHz
- Grosime usa: 10-70mm
- Montare: aplicata
- Aplicabilitate: usi dulap, vestiar - interior
- Protectie la intemperii: IP41
- Material: aliaj de zinc + sticla
- Finisaj: inox
- Temperatura: 0°C ~ +45°C
- Umiditate: 0~90% (fara condensare)
- Dimensiuni cititor: 114(H) x 45(l) x 15(A) mm
- Dimensiuni incuietoare: 133(H) x 65(l) x 22(A) mm
- Masa bruta: 0.35kg

## Parti si functii

Comutator  
MOD FUNCTIONARE  
AUTOSERVIR E  
NORMAL



## Programare

**Setare mod:** Incuietoarea se afla initial in modul de autoservire. Daca doriti sa o resetati in modul normal de functionare trebuie sa intrerupeti alimentarea, sa mutati switch-ul de pe spate spre partea dreapta (langa butonul de reset). Apoi mentineti butonul de reset apasat si porniti alimentarea. Buzzerul va emite beep-uri si la al 5-lea beep eliberati butonul reset. Acum incuietoarea se afla in modul **normal** de functionare.

**Creare card SISTEM:** Deconectati alimentarea, apasati butonul de reset si reconectati alimentarea. Eliberati butonul reset doar dupa ce auziti un beep, dupa care apropiati cardul care doriti sa devina SISTEM. Dupa ce auziti un beep lung si un beep scurt, cardul a fost recunoscut. Fiecare incuietoare are un singur card SISTEM.

**Creare card MASTER:** Apropiati cardul SISTEM, se va auzi un beep si LED-ul va lumina albastru, incuietoarea se va deschide, apropiati din nou cardul SISTEM apoi apropiati cardul care doriti sa devina MASTER. Un beep scurt confirma inregistrarea cardului. Puteti adauga mai multe carduri master cat timp LED-ul clipeste albastru. Dupa 6 secunde de la apropierea ultimului card, LED-ul se va opri din clipit.

**Creare card UTILIZATOR:** Apropiati un card care doriti sa devina utilizator cand incuietoarea este deschisa. Incuietoarea se va inchide si va putea fi deschisa din nou doar cu noul card de utilizator creat.

**Stergerea unui card MASTER:** Afisati cardul SISTEM, se va auzi un beep si LED-ul va lumina albastru, incuietoarea se va deschide, afisati din nou cardul SISTEM apoi apropiati cardul MASTER pe care doriti sa il stergeti. Doua beep-uri vor confirma stergerea cu succes a cardului. Puteti sterge mai multe carduri MASTER cat timp LED-ul clipeste albastru. Dupa 6 secunde de la ultimul card sters, LED-ul se opreste.

**Stergerea tuturor cardurilor MASTER:** Afisati cardul SISTEM de 3 ori consecutiv si toate cardurile MASTER vor fi sterse de pe incuietoare.

**Stergerea unui card UTILIZATOR:** Daca incuietoarea este deschisa puteti apropia noul card care doriti sa devina card de utilizator si automat cardul de utilizator anterior va fi sters. Incuietoarea se va inchide si noul card de utilizator este creat.



YLI ETERNIT ACCES SRL

A: Haiducului 3A  
T.: 0040-264-484989  
W.: www.yli.ro

CL-02MFID  
Inciutoare electromecanica standalone  
pentru usi de vestiare  
FISA TEHNICA

**Deschidere cu card SISTEM:** NU SE RECOMANDA UTILIZAREA CARDULUI SISTEM PENTRU DESCHIDEREA DULAPURILOR.

Apropiati cardul SISTEM si inciutoarea se va deschide iar LED-ul va clipi albastru. Inciutoarea se va inchide automat.

**Deschidere cu card MASTER:** Apropiati cardul MASTER si inciutoarea se va deschide iar LED-ul va clipi albastru. Inciutoarea va ramane deschisa. ATENTIE: cardul de utilizator folosit la inchiderea inciutoarii va deveni invalid si nu va mai putea fi folosit pentru inchiderea altui dulap. Pentru re folosirea cardului, este necesara stergerea acestuia deschiderea inciutoarii inchisa in prealabil cu acesta.

**Deschidere cu card de UTILIZATOR:** Apropiati cardul de utilizator si inciutoarea se va deschide iar LED-ul va clipi albastru. Inciutoarea va ramane deschisa.

**Inchidere cu cardul MASTER:** Apropiati cardul Master si inciutoarea se va inchide iar LED-ul va clipi albastru.

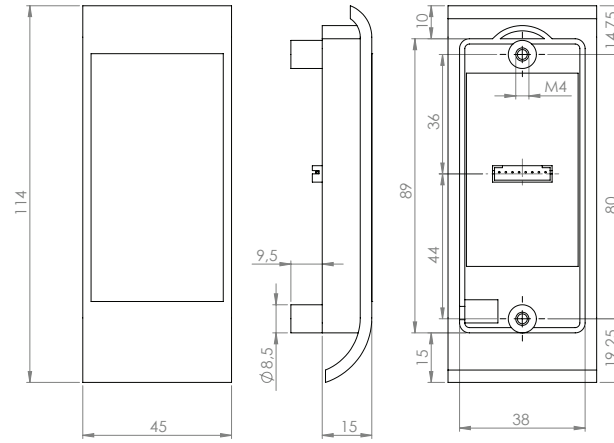
**Inchidere cu cardul de UTILIZATOR:** Apropiati cardul de utilizator si inciutoarea se va inchide iar LED-ul va clipi albastru.

**Avertizare tensiune scazuta:** La apropierea unui card, buzzer-ul va emite doua beep-uri lungi iar LED-ul va clipi rosu de 2 ori, iar inciutoarea se va deschide. Trebuie sa inlocuiti bateriile existente cu altele noi.

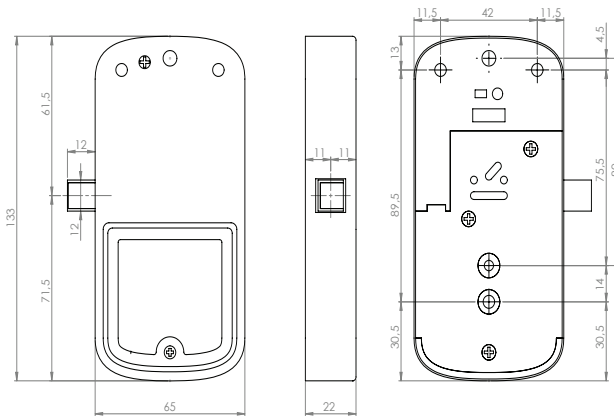
**Alarma deschidere fortata:** Daca inciutoarea se deschide fortat, buzzer-ul va emite beep-uri timp de 15 secunde in mod continuu. Apropiati un card valid pentru a opri alarma.

**Reset:** Scoateti bateriile, apoi apasati butonul de reset de pe spatele inciutoarii. Introduceti bateriile si mentineti apasat butonul pana ce se vor auzi 5 beep-uri consecutive.

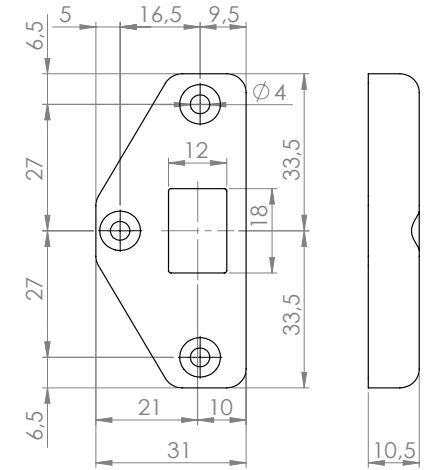
## Dimensiuni cititor



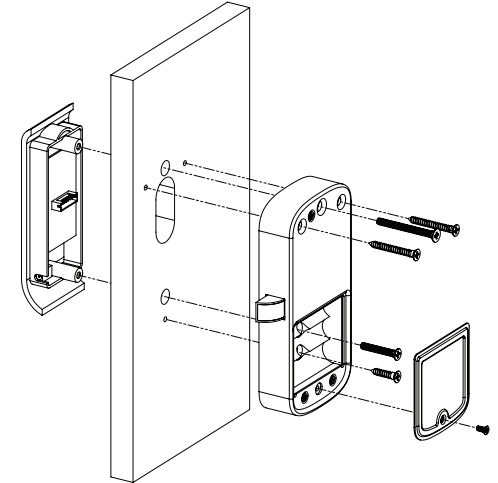
## Dimensiuni inciutoare



## Dimensiuni contraplaca



## Schema de montare



## Observatii



EEE FAC OBIECTUL UNEI  
COLECTARI SEPARATE

