

BEAUTY

Kit apertura per ante battenti

Motoriduttore elettromeccanico 24 Vdc, irreversibile, per l'automazione di cancelli ad anta battente fino a 1,8 m di lunghezza. Beauty è caratterizzato da dimensioni ridotte che permettono un pratico cablaggio e una facile e veloce installazione. Fermi meccanici e possibilità di funzionamento anche in mancanza di energia elettrica tramite batterie. Sistema antischiacciamento con rilevazione amperometrica. Vite rullata a sezione sferica che consente di ottenere massima robustezza, silenziosità e una manovra manuale molto agevole. Sblocco a chiave.

Kit for opening swinging gates

Irreversible 24 Vdc electromechanical operator for the automation of swinging gates up to 1.8 m long. Beauty is characterised by its reduced dimensions which allow practical wiring and fast and easy installation. Mechanical stop and possibility of operation even in the absence of electric power thanks to its batteries. Anti-crushing system with amperometric detection. Rolled screw with spherical section allowing maximum sturdiness, silent operation and very easy manual movement. Unlocked with a key.





KIT BEAUTY

- 2 Motoriduttori 24 Vdc
- 1 Centrale di comando 24 Vdc con ricevitore incorporato
- 1 Coppia di fotocellule
- 1 Lampeggiante con antenna integrata 433,92 Mhz
- 1 Selettore a chiave
- 2 Trasmettitori 3 canali, 433,92 Mhz
- 1 Tabella segnaletica

KIT BEAUTY

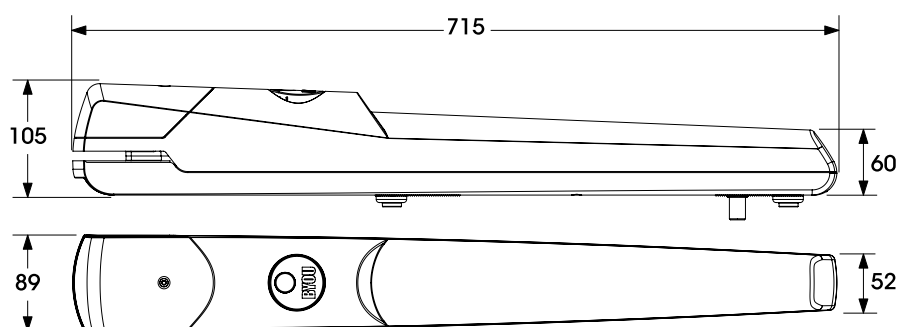
- 2 24 Vdc Operators
- 1 24 Vdc Control unit with built in receiver
- 1 Pair of photocells
- 1 24 Vdc Flashing light with built-in aerial
- 1 Key selector
- 2 433,92 Mhz, 3 channels transmitters
- 1 Warning board



BEAUTY

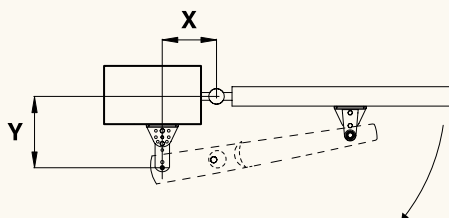


DATI TECNICI / TECHNICAL DATA	BEAUTY
Alimentazione di rete / Power supply	230 Vac
Alimentazione motore / Motor supply	24 Vdc
Potenza assorbita / Absorbed Power	80 W
Corrente max assorbita / Max. absorbed current	3,5 A
Spinta / Thrust	1500 N
Tempo per compiere 90° / 90° Opening time	12/18"
Ciclo di lavoro / Operation cycle	uso intensivo / intensive use
Indice di protezione / Protection level	IP 44
Temp. funzionamento / Operating temp.	-20°C / +70°C
Lubrificazione / Lubrication	grasso / grease
Corsa utile 300 mm / Standard stroke 300 mm	con fermi meccanici / with mechanical stops
Corsa utile 360 mm / Standard stroke 300 mm	senza fermi meccanici / without mechanical stops
Lunghezza massima anta / Leaf max dimension	1,8 m
Peso / Weight	4,2 Kg
Prezzo / Price	

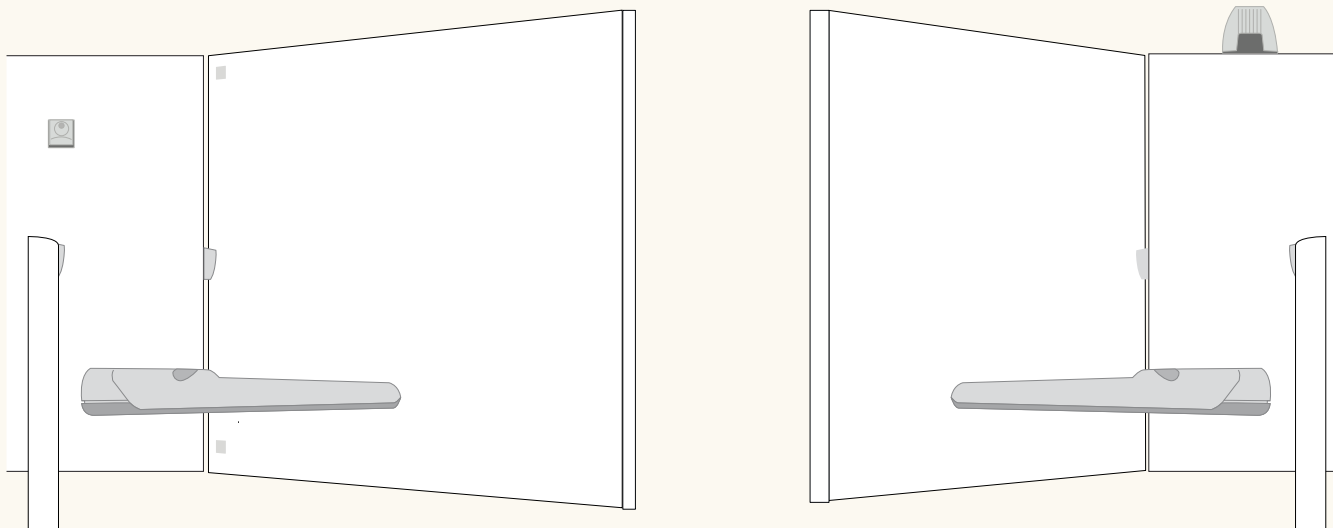


QUOTE D'INSTALLAZIONE / MEASURES

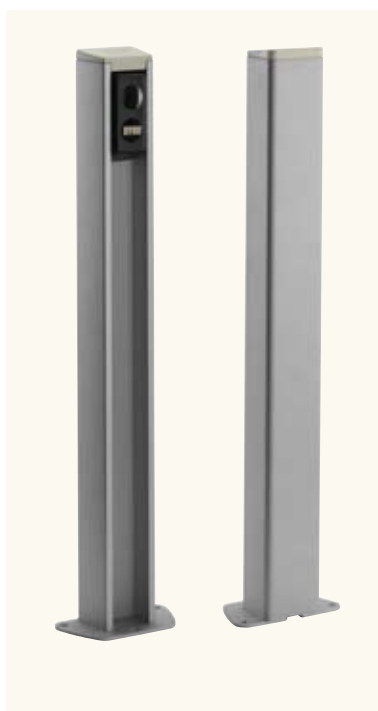
X	Y
130÷150	110÷150



SCHEMA INSTALLAZIONE / INSTALLATION DRAWING



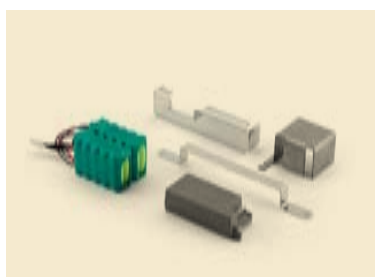
ACCESSORI / ACCESSORIES



C.BY

Coppia di colonnine dotate di fotocellule F.BY e supporto.

Pair of columns with photocells F.BY and support.



CB.BY

Accessorio per funzionamento in assenza di energia elettrica composto da carica batterie, batterie in nichel-metal-idrato e supporto.

Accessory for operation in the absence of electric power, composed of a battery charger, nickel metal hydrate batteries and support.